



# РУКОВОДСТВО ПО ЭКСПЛУАТАЦИИ Светильник светодиодный **LGT-Sklad-Solar-55** с накладным креплением

## Свидетельство о приемке

Светильник соответствует ТУ 27.40.39-002-65536668-2018 и признан годным к эксплуатации. Светильник имеет соответствующие сертификаты качества.

### Контролер

### Номер заказа

### Дата выпуска с

### производства

### Производитель

### Адрес

### производителя

### Телефон

### E-mail

ООО «ЭлДжиТи Рус»

197375, г. Санкт-Петербург, ул. Маршала Новикова,  
д. 42/9

8 (812) 671-00-72

info@lgtechno.ru

## 1. Назначение

1.1. Складской светодиодный светильник LGT-Sklad-Solar-55 предназначен для освещения промышленных объектов, складских помещений, спортивных сооружений, улиц, а также объектов с тяжелыми условиями эксплуатации (запыленность, влажность, повышенная/пониженная температура).

## 2. Технические данные

2.1. Основные технические данные светильника приведены в таблице 1.

Таблица 1.

3000 К*	4000 К*	5000 К*	Угол расхождения светового потока	Цвет корпуса
SK00102NK14W01S	SK00102NK14N01S	SK00102NK14D01S	96°x34° ±10%	Серебристый
SK00102NK14W01B	SK00102NK14N01B	SK00102NK14D01B		Черный

Мощность	Габариты, не более	Масса, не более
56 Вт	253x145x215 мм	1,87 кг

Цветовая температура	3000 К*	4000 К*	5000 К*
Световой поток	6800	7560	7560
Индекс цветопередачи	> 80 Ra	> 70 Ra	> 70 Ra

\* Допуск на указанные номинальные значения цветовой температуры ±300К



<b>ГРОЗО-ЗАЩИТА</b>	<b>ТЕРМО-ЗАЩИТА</b>	<b>ЗАЩИТА ОТ 380В</b>	<b>ЗАЩИТА ОТ ХХ</b>	<b>ЗАЩИТА ОТ КЗ</b>
---------------------	---------------------	-----------------------	---------------------	---------------------

## 3. Требования по технике безопасности

- 3.1. Светильник соответствует требованиям безопасности ТР/ТС 004/2011 «О безопасности низковольтного оборудования»; ТР/ТС 020/2011 «Электромагнитная совместимость технических средств».
- 3.2. Эксплуатация светильника без защитного заземления не допускается.
- 3.3. Питающая сеть должна быть защищена от коммутационных и грозовых импульсных помех.
- 3.4. Качество электроэнергии должно соответствовать ГОСТ 32144-2013.
- 3.5. Запрещается эксплуатация светильника с поврежденной оптической частью.
- 3.6. Запрещается самостоятельно производить разборку, ремонт или модификацию светильника. В случае возникновения неисправности необходимо сразу отключить светильник от питающей сети.
- 3.7. Светильник прошел высоковольтное испытание на электрическую прочность изоляции на основании требований ГОСТ Р МЭК 60598-1-2011.
- 3.8. Запрещается любое окрашивание корпуса светильника.

## 4. Транспортирование и хранение

- 4.1. Транспортирование светильника в упаковке производителя может производиться автомобильным, железнодорожным, воздушным и водным транспортом при условии защиты от механических повреждений и непосредственного воздействия атмосферных осадков. Условия транспортирования должны соответствовать условиям ГОСТ 23216.
- 4.2. Светильники должны храниться в закрытых сухих, проветриваемых помещениях при температуре от -40 до +50°С и относительной влажности не более 80%. Не допускать воздействия влаги.

## 5. Гарантия производителя

- 5.1. Гарантийный срок - 5 лет с даты поставки светильника.
- 5.2. Бесплатный ремонт или замена светильника в случае неисправности в течение гарантийного срока эксплуатации проводится производителем при условии соблюдения потребителем правил транспортирования, хранения, монтажа и эксплуатации.
- 5.3. Световой поток в течение гарантийного срока сохраняется на уровне не ниже 70% от заявляемого номинального светового потока, значение коррелированной цветовой температуры и область допустимых значений коррелированной цветовой температуры в течение гарантийного срока - согласны приведенным в ГОСТ Р 54350.
- 5.4. Гарантия сохраняется в течение указанного срока при условии, что сборка, монтаж и эксплуатация светильников производится специально обученным техническим персоналом и в соответствии с Руководством по эксплуатации на светильник.
- 5.5. Производитель оставляет за собой право на внесение изменений в конструкцию светильника, улучшающие потребительские свойства.
- 5.6. Производитель не несет ответственности за возможные опечатки и ошибки, возникшие при печати.

## 6. Установка, монтаж и обслуживание

6.1. Установка, монтаж и эксплуатация светильника должны производиться в соответствии с «Правилами технической эксплуатации электроустановок потребителей».

6.2. Не допускается подключение светильника к питающей сети через диммер (светорегулятор).

6.3. Все работы по монтажу и обслуживанию светильника должны производиться только при отключенном питающем напряжении.

6.4. Подключение светильника к электрической сети и заземлению выполнять монтажными кабелями сечением не менее 0,75 мм<sup>2</sup> (монтажный кабель в комплект не входит).

6.5. Светильник не требует обслуживания в течение всего срока службы. В случае необходимости, поверхность рассеивателя протирать мягкой тканью.

6.6. Перечень инструментов, необходимых для монтажа:

Гаечный ключ 10 мм – 1 шт.

Ключ шестигранный 5 мм – 1 шт.

6.7. Далее приведены рекомендации по монтажу и подключению светильника:

6.7.1 Распаковать светильник. Убедиться в его целостности и правильной комплектации.

Светильник светодиодный – 1 шт

Руководство по эксплуатации – 1 шт.

Комплект креплений (Рис. 1):

1. Фиксатор поворотный - 2 шт.
2. Крепление потолочное - 2 шт.
3. Винт М6 DIN 912 - 4 шт.
4. Болт М6х16 - 4 шт.
5. Шайба 6 - 8 шт.
6. Шайба гроверная 6 - 8 шт.
7. Гайка М6 - 8 шт.
8. Заглушка для гайки М6 – 8 шт.

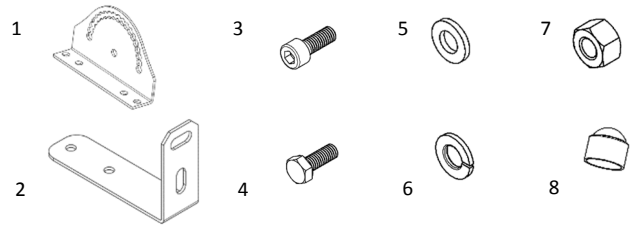


Рис. 1.

6.7.2 Собрать крепление фиксатора поворотного (2 шт.) согласно Рисунку 2.

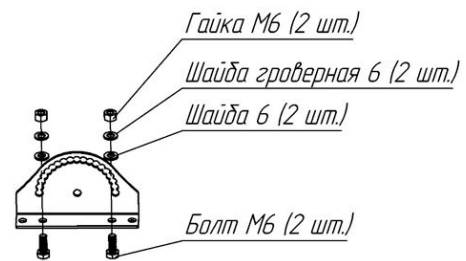


Рис. 2.

6.7.3 Отмерить равное расстояние с краев светильника согласно Рисунку 3. Установить фиксаторы поворотные на светильник в пазы согласно Рисунку 4 и затянуть болты М6 гайками М6 с помощью гаечного ключа на 10 мм. Установить заглушки для гайки М6 (4 шт.).

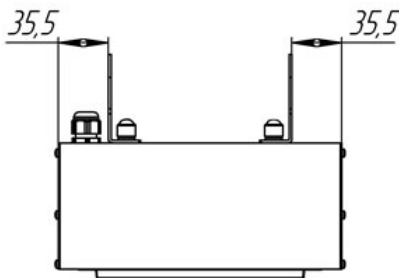


Рис. 3

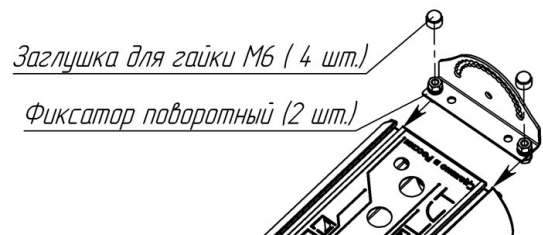


Рис. 4

6.7.4 Просверлить отверстия под монтаж светильника согласно карте отверстий (Рис. 5), с учетом карты отверстий крепления потолочного (Рис. 6).

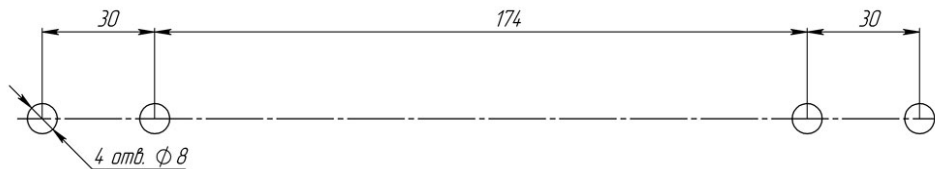


Рис. 5

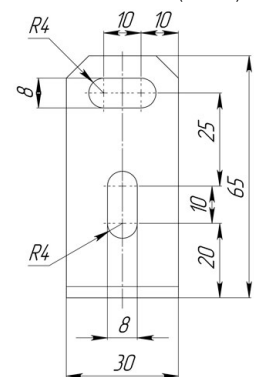


Рис. 6

6.7.5 Закрепить крепление потолочное на установочной поверхности (Рис. 7).

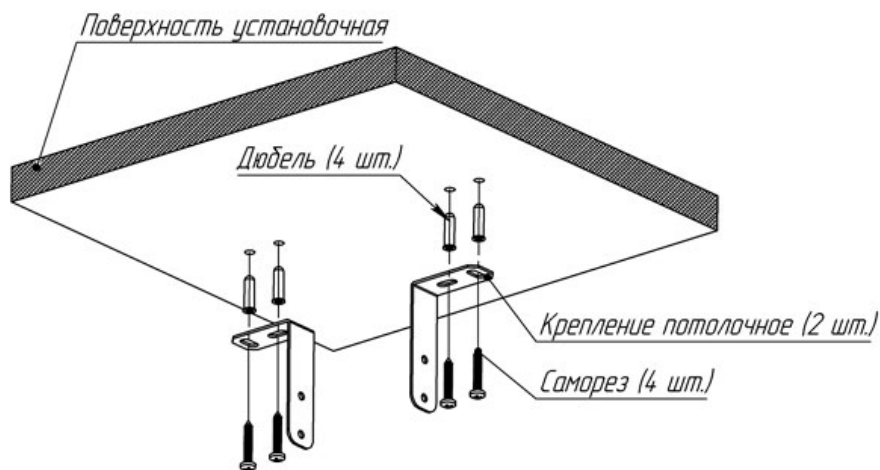


Рис. 7

6.7.6 Установить светильник, прикрепив фиксаторы поворотные к установленным потолочным креплениям (Рис. 8).

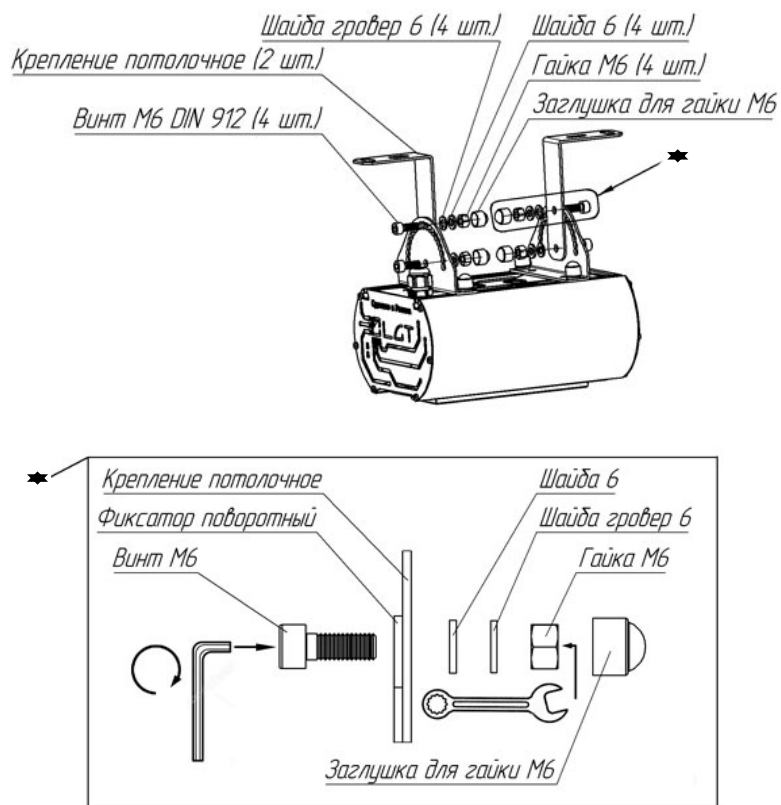


Рис. 8

6.7.7 Установить светильник под необходимым углом к освещаемому объекту и зафиксировать положение светильника с помощью винта М6. Шаг угла наклона 10 град. Максимальный угол поворота крепления потолочного на светильнике 180° (Рис. 9).

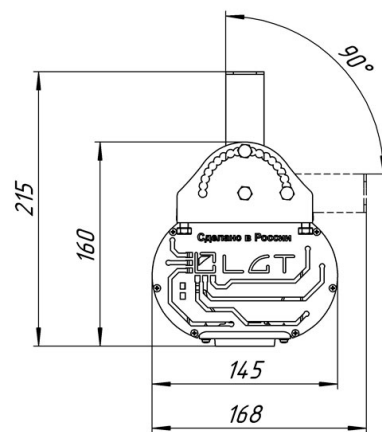


Рис. 9

6.7.8 Подключить светильник к питающей сети с помощью IP-разъема (Рис 10). Для сохранения степени защиты IP67 необходимый диаметр сечения кабеля должен быть 5-12 мм с проводами диаметром 0,75-2,5 мм.

Открутить гайку сальника и сам сальник с неподключенной части кабельного соединителя. Продеть через гайку сальника и сам сальник сетевой кабель. Концы проводов кабеля продеть в соответствующие гнезда кабельного соединителя, фиксирующие винты затянуть. Закрутить гайку сальника и сам сальник на ответную часть кабельного соединителя. Подать питание на сетевой кабель. Убедиться в работоспособности светильника.

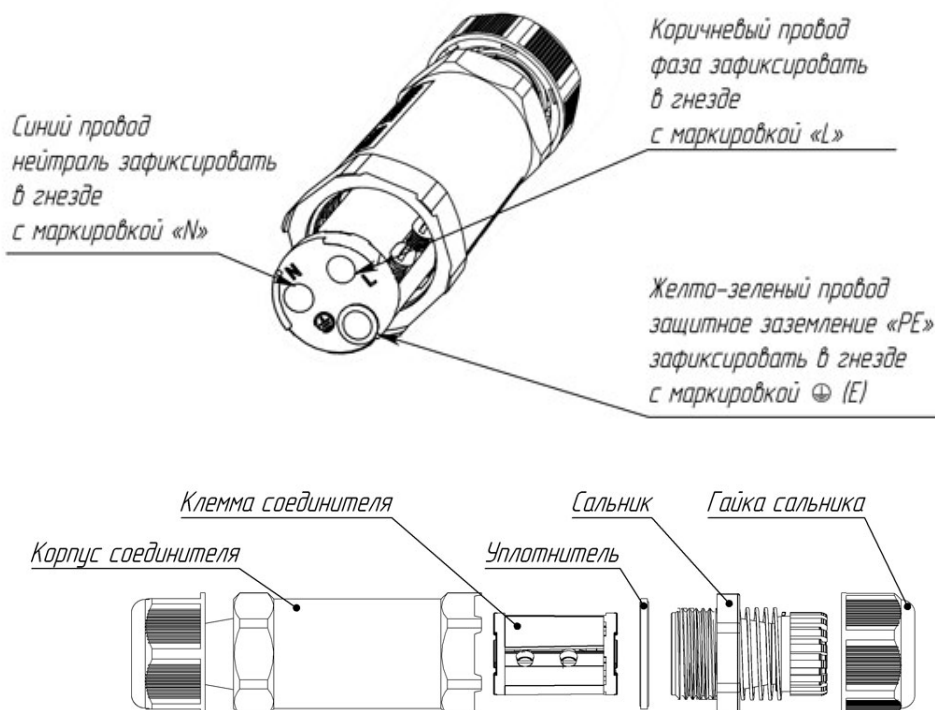


Рис. 10